

POLEA SIMPLE CON PLACA GIRATORIA

590023

La polea simple con placa giratoria de marca CODEMA está diseñada para sistemas de izado y descenso en operaciones de rescate. Su estructura ligera y la placa lateral giratoria permiten una instalación rápida y segura directamente sobre la cuerda sin necesidad de desmontar el sistema. Ideal para maniobras en espacios confinados, rescates verticales o en montaña, ofrece una baja fricción, mejora la eficiencia mecánica y facilita la manipulación de cargas o personas.



Resistencia máxima

Para uso con cuerda
estática y dinámica

Diámetro de cuerda

Diseñado para su uso
con nudo de fricción Prusik

Diseñado en aluminio, este
soporte garantiza un
rendimiento eficiente



Es obligatorio leer y comprender las
instrucciones de uso para utilizar
este producto

CARACTERÍSTICA

Polea con una placa giratoria liviana
reduciendo la fricción durante
maniobras de elevación y rescate.

NORMAS
EN 12275
CE 0321

ESPECIFICACIONES



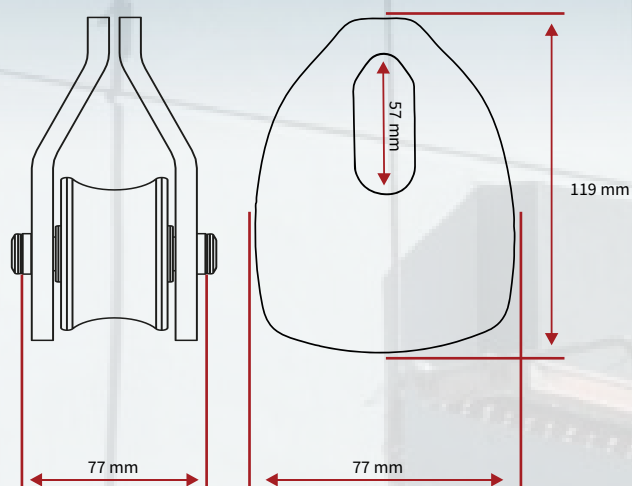
32 kN



Cuerda hasta
Ø max. 15 mm



256 g.



VIDA ÚTIL DEL PRODUCTO

La vida útil de este producto no está estrictamente limitada. Dependiendo del estado del producto y su historial de uso, puede ser necesario retirarlo de inmediato, por ejemplo, si presenta daños visibles.

La vida útil de este producto puede verse afectada por diversos factores, tales como:

- Uso frecuente o inadecuado
- Entorno de uso (humedad, congelación, hielo)
- Desgaste, corrosión o esfuerzos significativos que causen deformaciones
- Exposición a fuentes de calor
- Almacenamiento inadecuado

CODEMA